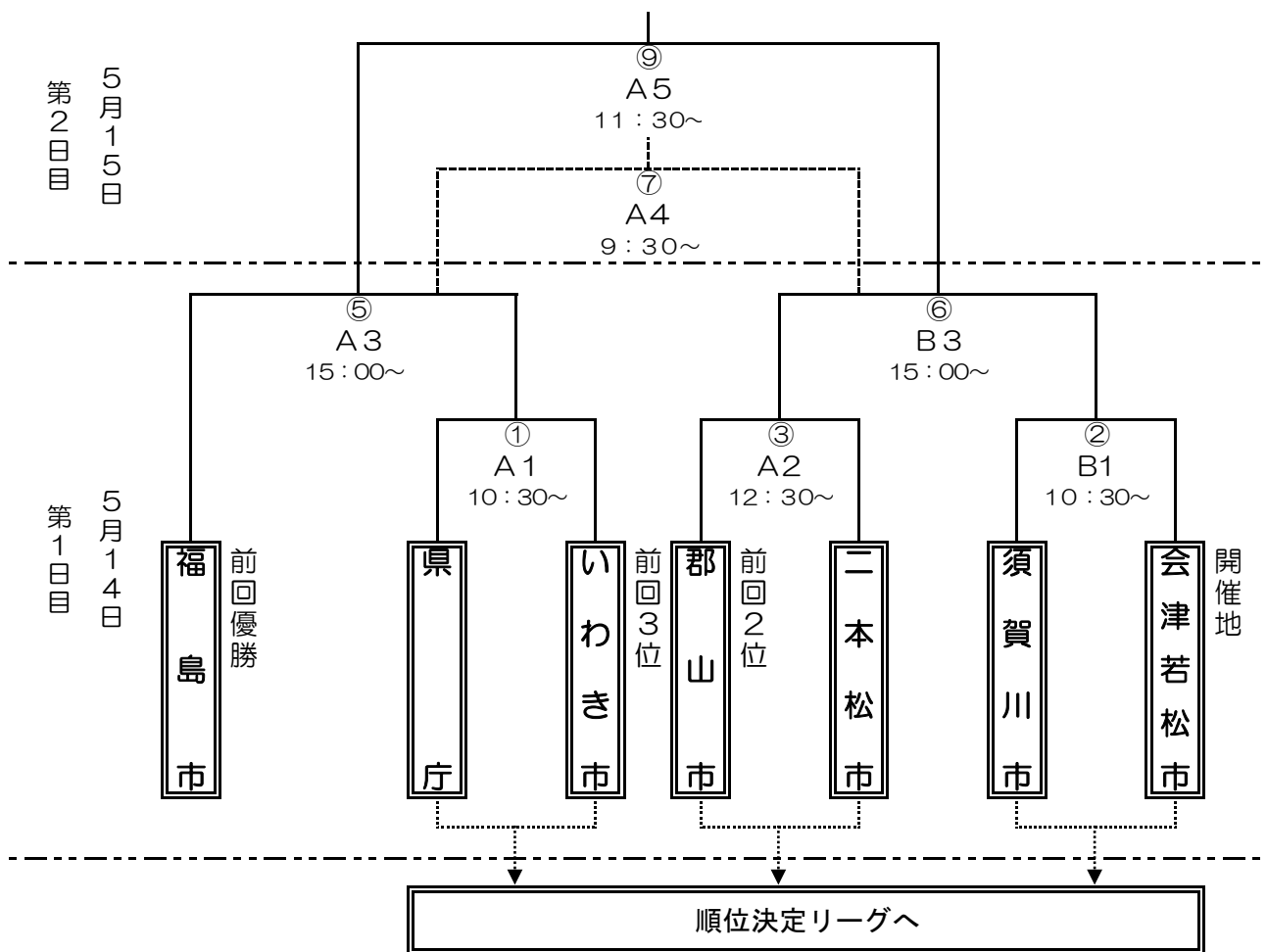


第45回全国自治体職員サッカー選手権大会福島県予選会 組合せ

日 程…平成28年5月14日(土)・15日(日)
 場 所…会津総合運動公園サッカー場、多目的グラウンド
 代表者会議…5月14日 午前 9時より
 開会式…5月14日 午前 9時30分より
 閉会式…5月15日 午後 1時30分より
 備 考…全ての順位を決めるものとする。

5月14日(土) ①②:10:30~ ③④:12:30~ ⑤⑥:15:00~
 5月15日(日) ⑦⑧: 9:30~ ⑨⑩:11:30~



	A1の敗者	B1の敗者	A2の敗者
A1の敗者		④ B2 5/14-12:30	⑧ B4 5/15-9:30
B1の敗者	④ B2 5/14-12:30		⑩ B5 5/15-11:30
A2の敗者	⑧ B4 5/15-9:30	⑩ B5 5/15-11:30	