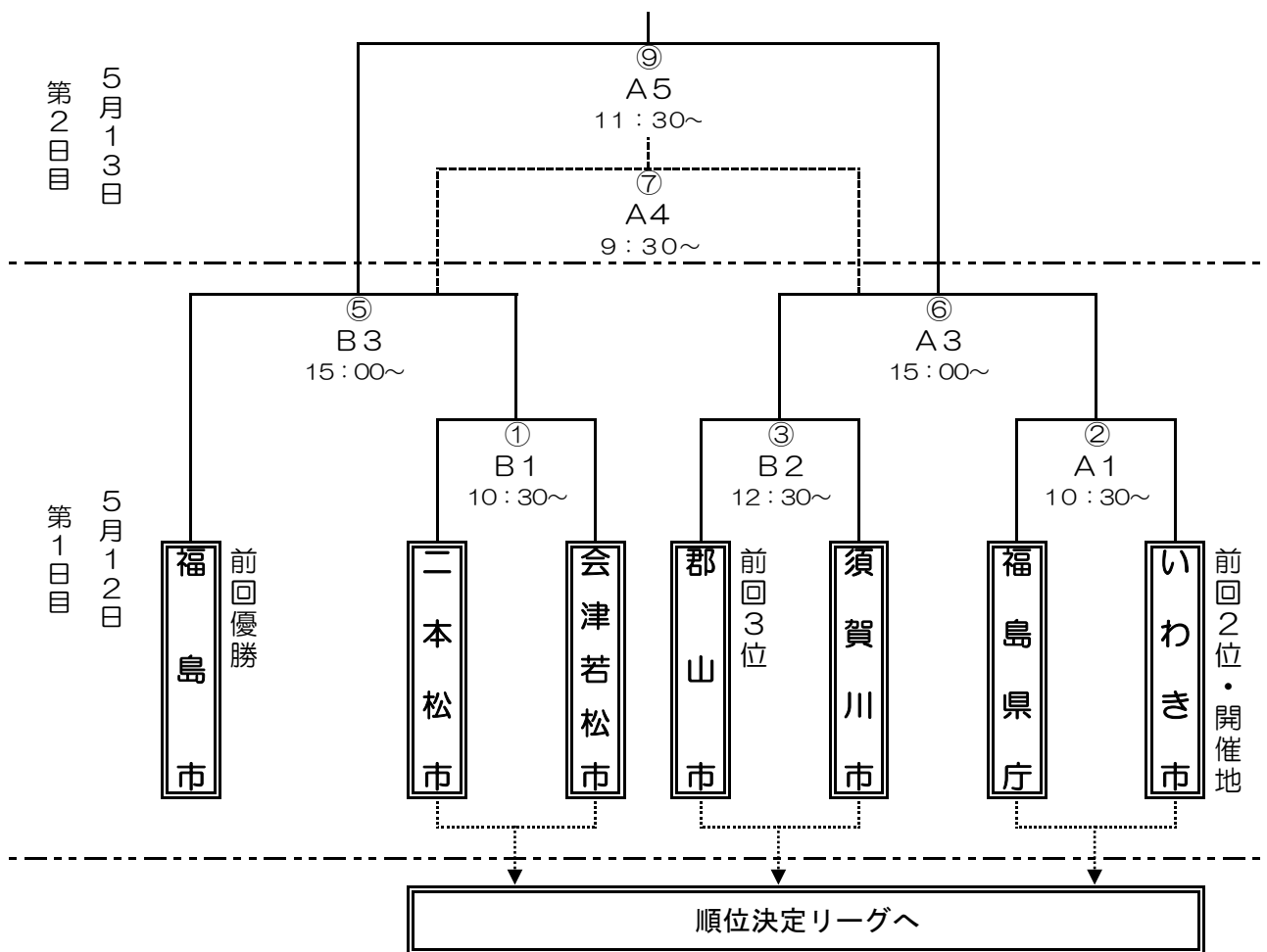


第47回全国自治体職員サッカー選手権大会福島県予選会 組合せ

日程…平成30年5月12日(土)・13日(日)
 会場…初日(A遠野高校G、B遠野市民G)、2日目(AクレハG、BクレハGサブ)
 代表者会議…5月12日 午前 9時から遠野高校G
 開会式…5月12日 午前 9時30分から遠野高校G
 閉会式…5月13日 午後 1時30分からクレハG
 備考…全ての順位を決めるものとする。

5月12日(土) ①②: 10:30~ ③④: 12:30~ ⑤⑥: 15:00~
 5月13日(日) ⑦⑧: 9:30~ ⑨⑩: 11:30~



	B 1 の敗者	A 1 の敗者	B 2 の敗者
B 1 の敗者		④ A 2 5/12-12:30	⑧ B 4 5/13-9:30
A 1 の敗者	④ A 2 5/12-12:30		⑩ B 5 5/13-11:30
B 2 の敗者	⑧ B 4 5/13-9:30	⑩ B 5 5/13-11:30	