

# 平成28年度 第59回 福島県中学校体育大会 サッカー競技組合せ

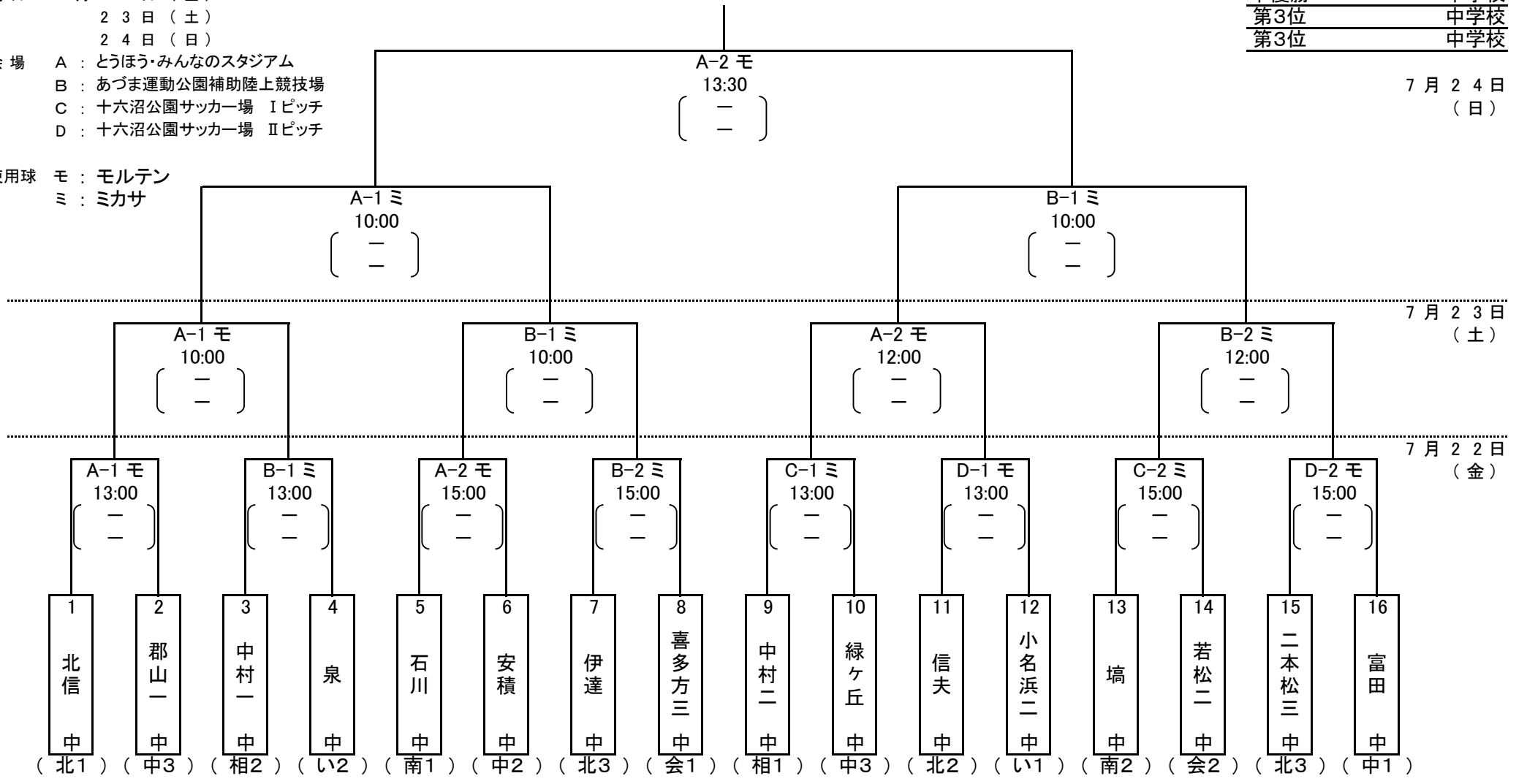
期日 7月22日(金)  
 23日(土)  
 24日(日)

会場 A: とうほう・みんなのスタジアム  
 B: あづま運動公園補助陸上競技場  
 C: 十六沼公園サッカー場 Iピッチ  
 D: 十六沼公園サッカー場 IIピッチ

使用球 モ: モルテン  
 ミ: ミカサ

優勝	中学校
準優勝	中学校
第3位	中学校
第3位	中学校

7月24日  
(日)



- 1  
北信  
中  
(北1)
- 2  
郡山  
中  
(中3)
- 3  
中村  
中  
(相2)
- 4  
泉  
中  
(い2)
- 5  
石川  
中  
(南1)
- 6  
安積  
中  
(中2)
- 7  
伊達  
中  
(北3)
- 8  
喜多方  
三中  
(会1)
- 9  
中村  
二中  
(相1)
- 10  
緑ヶ丘  
中  
(中3)
- 11  
信夫  
中  
(北2)
- 12  
小名浜  
二中  
(い1)
- 13  
塙  
中  
(南2)
- 14  
若松  
二中  
(会2)
- 15  
二本松  
三中  
(北3)
- 16  
富田  
中  
(中1)