

## 🏆 ブロックおよびグループ編成表

(参加: 28チーム)

勿来体育館：Ⅰコート(左側)					
ブロック	参加チーム	ブロック	参加チーム		
A	1	アビレーションいわき	B	1	アルテロ
	2	すずかけ14		2	小名浜FC・B
	3	古河電池・A		3	中央台
	4			4	

いわき市勿来体育館：Ⅱコート(右側)					
ブロック	参加チーム	ブロック	参加チーム		
E	1	勿来・フォーウインズ1st	F	1	アストロンFC
	2	湯本		2	内町
	3	植田SSS		3	サンフレックスEAST
	4			4	

南部アリーナⅠコート(入口側)					
ブロック	参加チーム	ブロック	参加チーム		
C	1	ウェルテクス勿来	D	1	草野緑松
	2	小名浜FC・A		2	サンフレックスWEST
	3	勿来SCS・A		3	植田・セカンド
	4	水石・ブルー		4	水石・ホワイト

南部アリーナⅡコート(奥側)					
ブロック	参加チーム	ブロック	参加チーム		
G	1	古河電池・B	H	1	すずかけSSS
	2	BeVe		2	勿来・フォーウインズ2nd
	3	アストロンGAIA		3	アビレーション
	4	郷ヶ丘		4	豊間

## 🏆 予選リーグ会場・組み合わせ

平成23年2月5日(土)

会場：勿来体育館			
Ⅰコート(左側)			
試合	開始	対戦チーム名	審判
①	10:30	アビレーションいわき : 古河電池・A	⑥
②	11:00	アルテロ : 中央台	①
③	11:30	アビレーションいわき : すずかけ14	②
④	12:00	アルテロ : 小名浜FC・B	③
⑤	12:30	すずかけ14 : 古河電池・A	④
⑥	13:00	小名浜FC・B : 中央台	⑤
⑦	13:30	:	⑥
⑧	14:00	:	⑦
⑨	14:30	:	⑧
⑩	15:00	:	⑨
⑪	15:30	:	⑩
⑫	16:00	:	⑪

会場：勿来体育館			
Ⅱコート(右側)			
試合	開始	対戦チーム名	審判
①	10:30	勿来・フォーウインズ1st : 植田SSS	⑥
②	11:00	アストロンFC : サンフレックスEAST	①
③	11:30	勿来・フォーウインズ1st : 湯本	②
④	12:00	アストロンFC : 内町	③
⑤	12:30	湯本 : 植田SSS	④
⑥	13:00	内町 : サンフレックスEAST	⑤
⑦	13:30	:	⑥
⑧	14:00	:	⑦
⑨	14:30	:	⑧
⑩	15:00	:	⑨
⑪	15:30	:	⑩
⑫	16:00	:	⑪

会場：南部アリーナ			
Ⅰコート(入口側)			
試合	開始	対戦チーム名	審判
①	10:30	ウェルテクス勿来 : 水石・ブルー	⑫
②	11:00	草野緑松 : 水石・ホワイト	①
③	11:30	小名浜FC・A : 勿来SCS・A	②
④	12:00	サンフレックスWEST : 植田・セカンド	③
⑤	12:30	ウェルテクス勿来 : 小名浜FC・A	④
⑥	13:00	草野緑松 : サンフレックスWEST	⑤
⑦	13:30	勿来SCS・A : 水石・ブルー	⑥
⑧	14:00	植田・セカンド : 水石・ホワイト	⑦
⑨	14:30	ウェルテクス勿来 : 勿来SCS・A	⑧
⑩	15:00	草野緑松 : 植田・セカンド	⑨
⑪	15:30	小名浜FC・A : 水石・ブルー	⑩
⑫	16:00	サンフレックスWEST : 水石・ホワイト	⑪

会場：南部アリーナ			
Ⅱコート(奥側)			
試合	開始	対戦チーム名	審判
①	10:30	古河電池・B : 郷ヶ丘	⑫
②	11:00	すずかけSSS : 豊間	①
③	11:30	BeVe : アストロンGAIA	②
④	12:00	勿来・フォーウインズ2nd : アビレーション	③
⑤	12:30	古河電池・B : BeVe	④
⑥	13:00	すずかけSSS : 勿来・フォーウインズ2nd	⑤
⑦	13:30	アストロンGAIA : 郷ヶ丘	⑥
⑧	14:00	アビレーション : 豊間	⑦
⑨	14:30	古河電池・B : アストロンGAIA	⑧
⑩	15:00	すずかけSSS : アビレーション	⑨
⑪	15:30	BeVe : 郷ヶ丘	⑩
⑫	16:00	勿来・フォーウインズ2nd : 豊間	⑪

◎審判については上記組み合わせ表に従い、行うこと。

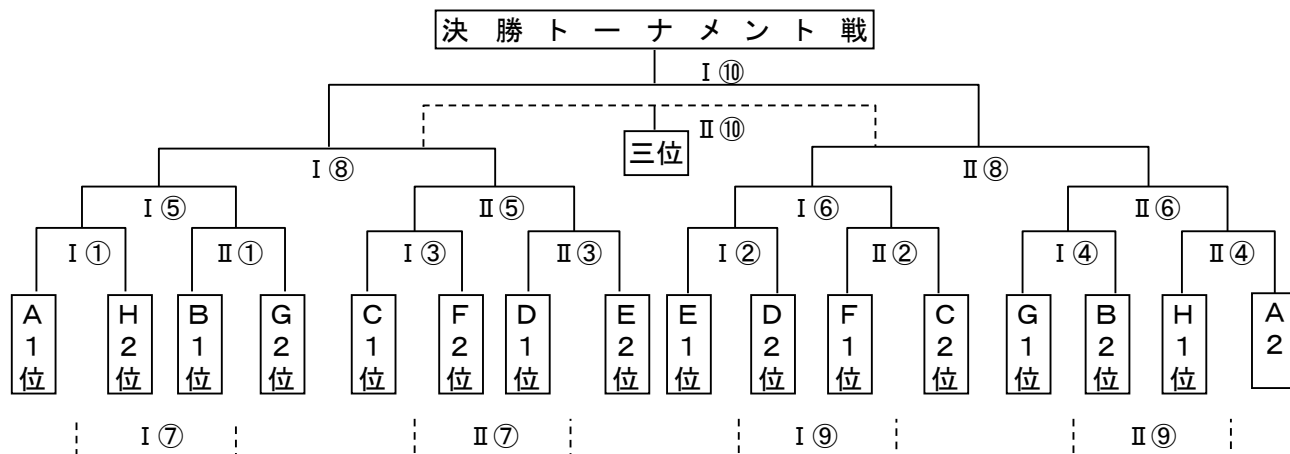
◎ハーフタイムにベンチの入れ替えを行う。

◎審判およびオフィシャルを行う各チームの帯同審判は、基本的にはフットサル認定審判員であること。

但し、オフィシャルの審判についてチーム事情によりフットサル認定審判員がいない場合はフットサルのルールが理解できる大人なら可。

◎ユニフォームチェックは開会式終了後に行う。

◎大会の運営については監督会議で連絡するので代表者は必ず出席すること。



**南部アリーナ**

Iコート(入口側)

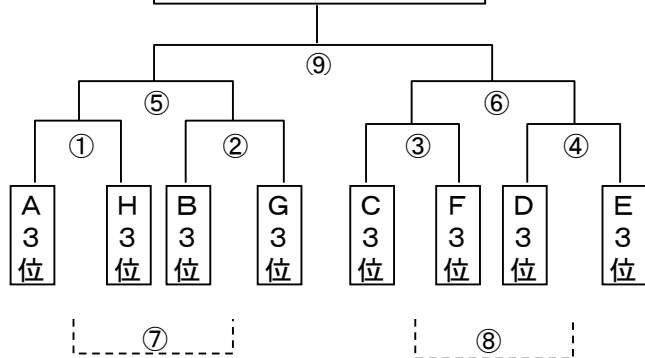
試合	開始時間	審判
I ①	9:30	I - ④
I ②	10:05	I - ①
I ③	10:40	I - ②
I ④	11:15	I - ③
I ⑤	11:50	I - ④
I ⑥	12:25	I - ⑤
I ⑦	13:00	I - ⑥
I ⑧	13:45	I - ⑦
I ⑨	14:30	I - ⑧
I ⑩	15:15	I - ⑨

**南部アリーナ**

IIコート(奥側)

試合	開始時間	審判
II ①	9:30	II - ④
II ②	10:05	II - ①
II ③	10:40	II - ②
II ④	11:15	II - ③
II ⑤	11:50	II - ④
II ⑥	12:25	II - ⑤
II ⑦	13:00	II - ⑥
II ⑧	13:45	II - ⑦
II ⑨	14:30	II - ⑧
II ⑩	15:15	II - ⑨

**3位トーナメント戦**



4位リーグ戦

	C4位	D4位	G4位
C4位	※	①	③
D4位	①	※	⑥
G4位	③	⑥	※
H4位	⑤	④	②

**いわき市勿来体育館**

Iコート(右側)

試合	開始時間	審判
①	9:30	④
②	10:05	①
③	10:40	②
④	11:15	③
⑤	11:50	④
⑥	12:25	⑤
⑦	13:00	⑥
⑧	13:35	⑦
⑨	14:10	⑧

**いわき市勿来体育館**

IIコート(左側)

試合	開始時間	審判
①	9:30	②
②	10:05	①
③	11:15	④
④	11:50	③
⑤	13:00	⑥
⑥	13:35	⑤

※試合時間については目安時間であることを認識の上、各チーム試合進行にご協力ください。