

# 予選結果表

予選リーグ結果表 NO. 1

2019/1/26

Aブロック	アルテールFC	小名浜FC	アストロンFC	アピレーション	勝点	得点	失点	得失点差	順位	二日目
アルテールFC		1 ● 3	0 ● 9	3 ● 4	0	4	16	-12	4	I 4
小名浜FC	3 ○ 1		0 ● 5	1 ● 4	3	4	10	-6	3	I 3
アストロンFC	9 ○ 0	5 ○ 0		6 ○ 2	9	20	2	18	1	I 1
アピレーション	4 ○ 3	4 ○ 1	2 ● 6		6	10	10	0	2	I 2

Bブロック	小名浜FCツヴァイト	植田SSS	アストロンGAIA	FC.BeVe	勝点	得点	失点	得失点差	順位	二日目
小名浜FCツヴァイト		0 ● 5	0 ● 11	0 ● 14	0	0	30	-30	4	II 4
植田SSS	5 ○ 0		1 ● 5	0 ● 11	3	6	16	-10	3	II 3
アストロンGAIA	11 ○ 0	5 ○ 1		1 ● 2	6	17	3	14	2	II 2
FC.BeVe	14 ○ 0	11 ○ 0	2 ○ 1		9	27	1	26	1	II 1

Cブロック	水石FC Amuse	郷ヶ丘SSS	すずかけSSS	古河電池FCジュニア	勝点	得点	失点	得失点差	順位	二日目
水石FC Amuse		2 ● 4	0 ● 10	1 ● 3	0	3	17	-14	4	III 4
郷ヶ丘SSS	4 ○ 2		2 ● 4	1 ○ 0	6	7	6	1	2	III 2
すずかけSSS	10 ○ 0	4 ○ 2		5 ○ 0	9	19	2	17	1	III 1
古河電池FCジュニア	3 ○ 1	0 ● 1	0 ● 5		3	3	7	-4	3	III 3

Dブロック	勿来SCS	勿来・F/W2nd	サンフレックス	バンディッツいわき	勝点	得点	失点	得失点差	順位	二日目
勿来SCS		0 △ 0	1 ● 4	0 ● 5	1	1	9	-8	3	IV 3
勿来・F/W2nd	0 △ 0		1 ● 3	0 ● 7	1	1	10	-9	4	IV 4
サンフレックス	4 ○ 1	3 ○ 1		1 ● 5	6	8	7	1	2	IV 2
バンディッツいわき	5 ○ 0	7 ○ 0	5 ○ 1		9	17	1	16	1	IV 1

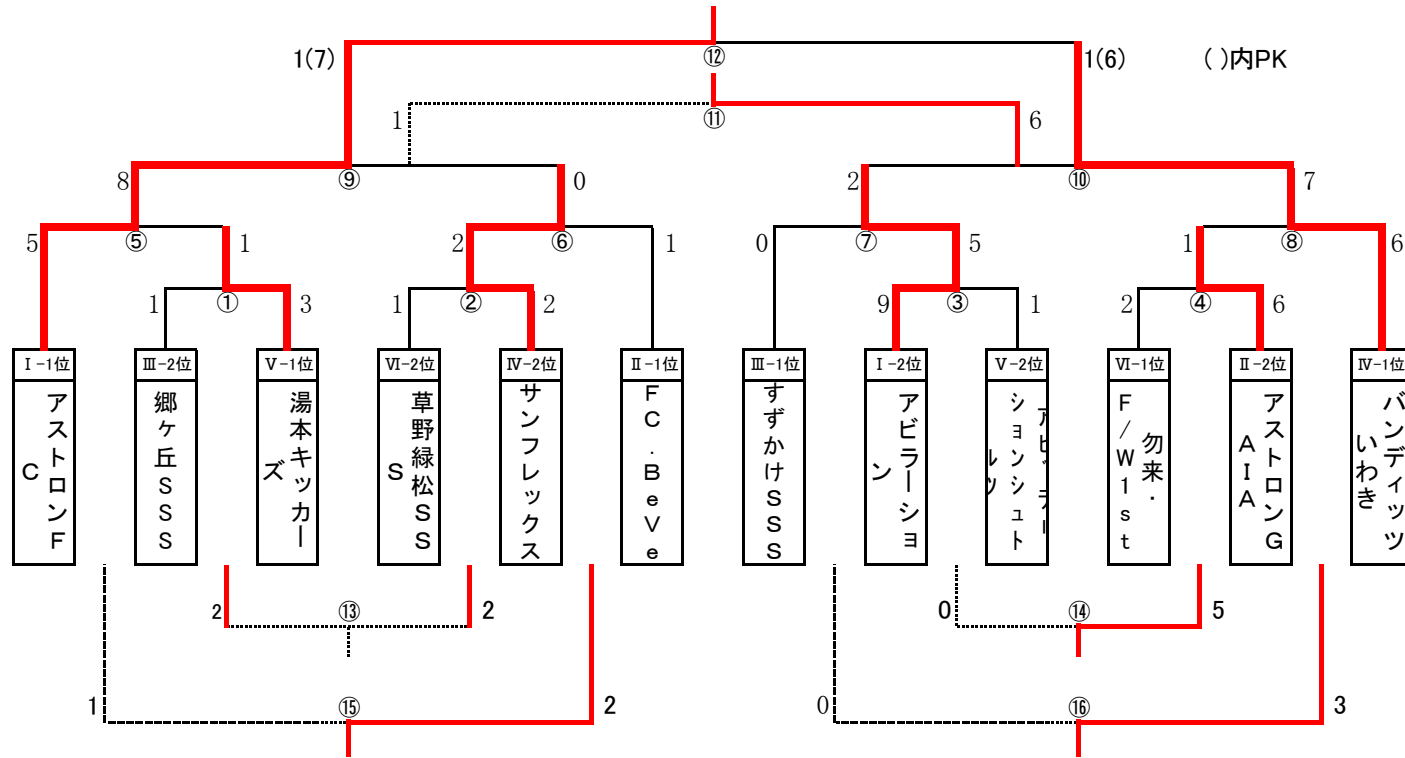
Eブロック	中央台SSS	湯本キッカーズ	水石FC Brush	アピレーションシュトルツ	勝点	得点	失点	得失点差	順位	二日目
中央台SSS		2 ● 6	3 ○ 1	1 ● 2	3	6	9	-3	3	V 3
湯本キッカーズ	6 ○ 2		13 ○ 0	5 ○ 3	9	24	5	19	1	V 1
水石FC Brush	1 ● 3	0 ● 13		0 ● 4	0	1	20	-19	4	V 4
アピレーションシュトルツ	2 ○ 1	3 ● 5	4 ○ 0		6	9	6	3	2	V 2

Fブロック	草野緑松SSS	O solo 内町	豊間SSS	勿来・F/W1st	勝点	得点	失点	得失点差	順位	二日目
草野緑松SSS		3 △ 3	7 ○ 0	1 △ 1	5	11	4	7	2	VI 2
O solo 内町	3 △ 3		3 △ 3	1 ● 7	2	7	13	-6	3	VI 3
豊間SSS	0 ● 7	3 △ 3		0 ● 5	1	3	15	-12	4	VI 4
勿来・F/W1st	1 △ 1	7 ○ 1	5 ○ 0		7	13	2	11	1	VI 1

# マルチ杯U-11フットサル大会 組み合わせ表

2019/1/27

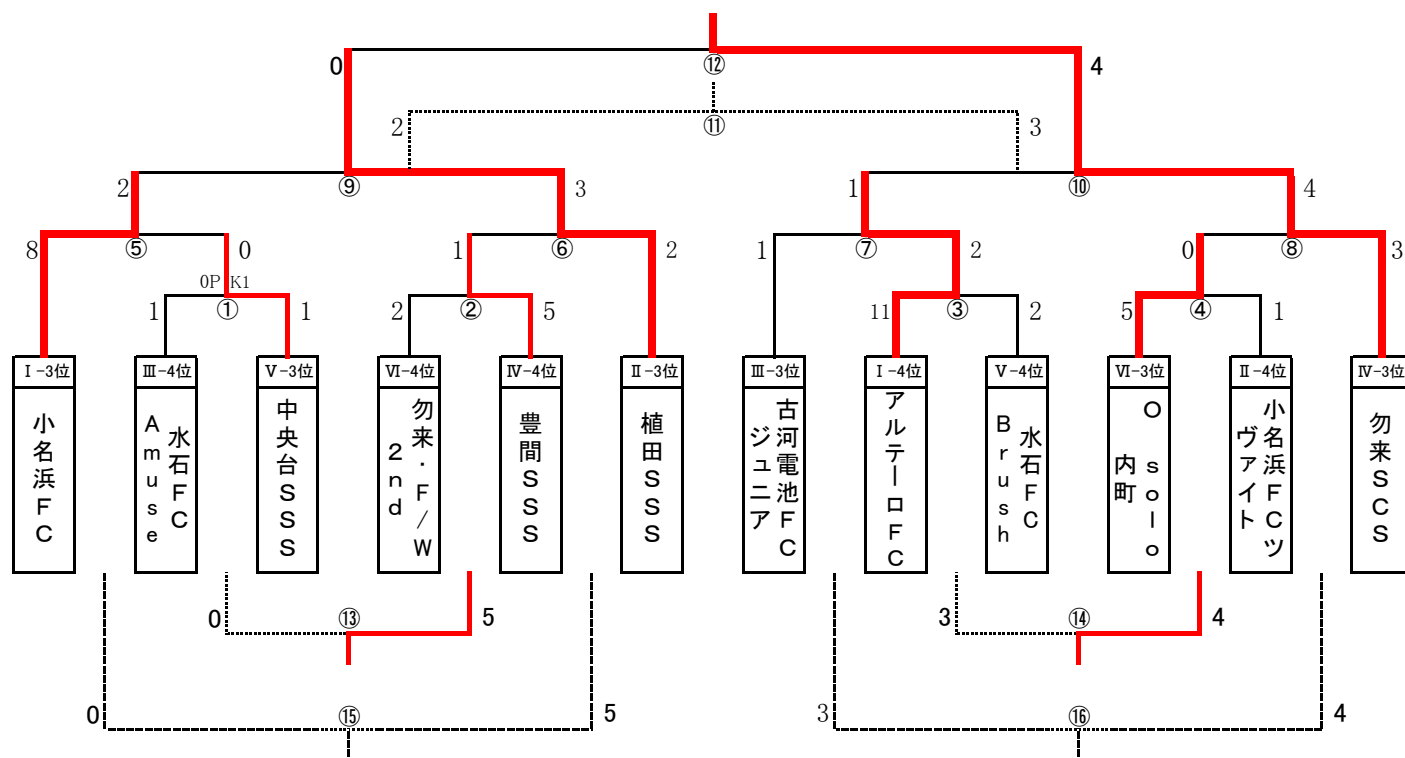
## 上位トーナメント順位決定戦



いわきグリーンベース 入口側				
試合	開始	対戦チーム名		審判
①	9:20	Ⅲ-2位 郷ヶ丘SSS	1 : 3 湯本キッカーズ V-1位	③
③	9:55	I-2位 アビレーション	9 : 1 アビレーションシュトルツ V-2位	①
⑤	10:30	I-1位 アストロンFC	5 : 1 湯本キッカーズ ①の勝者	⑦
⑦	11:05	Ⅲ-1位 すずかけSSS	0 : 5 アビレーション ③の勝者	⑤
⑬	11:40	①の敗者 郷ヶ丘SSS	2 : 2 草野緑松SSS ②の敗者	当該
⑨	12:15	⑤の勝者 アストロンFC	8 : 0 サンフレックス ⑥の勝者	⑬
⑮	12:50	⑤の敗者 湯本キッカーズ	1 : 2 FC.BeVe ⑥の敗者	当該
⑪	13:25	⑨の敗者 サンフレックス	1 : 6 アビレーション ⑩の敗者	⑮⑯
⑫	14:00	⑨の勝者 アストロンFC 1(7)	: 1(6) パンディッツいわき ⑩の勝者	本部

いわきグリーンベース 奥側				
試合	開始	対戦チーム名		審判
②	9:20	Ⅵ-2位 草野緑松SSS	1 : 2 サンフレックス IV-2位	④
④	9:55	Ⅵ-1位 勿来・F/W1st	2 : 6 アストロンGAIA II-2位	②
⑥	10:30	②の勝者 サンフレックス	2 : 1 FC.BeVe II-1位	⑧
⑧	11:05	④の勝者 アストロンGAIA	1 : 6 パンディッツいわき IV-1位	⑥
⑭	11:40	③の敗者 アビレーションシュトルツ	0 : 5 勿来・F/W1st ④の敗者	当該
⑩	12:15	⑦の勝者 アビレーション	2 : 7 パンディッツいわき ⑧の勝者	⑭
⑯	12:50	⑦の敗者 すずかけSSS	0 : 3 アストロンGAIA ⑧の敗者	当該
	13:25			
	14:00			

## レベルアップトーナメント順位決定戦



勿来体育館 左側				
試合	開始	対戦チーム名		審判
①	9:20	Ⅲ-4位 水石FC Amuse	1 OP:K1 1 中央台SSS V-3位	③
③	9:55	I-4位 アルテロFC	11 : 2 水石FC Brush V-4位	①
⑤	10:30	I-3位 小名浜FC	8 : 0 中央台SSS ①の勝者	⑦
⑦	11:05	Ⅲ-3位 古河電池FCジュニア	1 : 2 アルテロFC ③の勝者	⑤
⑬	11:40	①の敗者 水石FC Amuse	0 : 5 勿来・F/W2nd ②の敗者	当該
⑨	12:15	⑤の勝者 小名浜FC	2 : 3 植田SSS ⑥の勝者	⑬
⑮	12:50	⑤の敗者 中央台SSS	0 : 5 勿来・F/W2nd ⑥の敗者	当該
⑪	13:25	⑨の敗者 小名浜FC	2 : 3 アルテロFC ⑩の敗者	⑮
⑫	14:00	⑨の勝者 植田SSS	0 : 4 勿来SCS ⑩の勝者	⑮

勿来体育館 右側				
試合	開始	対戦チーム名		審判
②	9:20	Ⅵ-4位 勿来・F/W2nd	2 : 5 豊間SSS IV-4位	④
④	9:55	Ⅵ-3位 O solo 内町	5 : 1 小名浜FCツヴァイト II-4位	②
⑥	10:30	②の勝者 勿来・F/W2nd	1 : 2 植田SSS II-3位	⑧
⑧	11:05	④の勝者 O solo 内町	0 : 3 勿来SCS IV-3位	⑥
⑭	11:40	③の敗者 水石FC Brush	3 : 4 小名浜FCツヴァイト ④の敗者	当該
⑩	12:15	⑦の勝者 アルテロFC	1 : 4 勿来SCS ⑧の勝者	⑭
⑯	12:50	⑦の敗者 古河電池FCジュニア	3 : 4 O solo 内町 ⑧の敗者	当該
	13:25			
	14:00			